

**Investitor: OPĆINA JOSIPDOL**

Ogulinska 12, JOSIPDOL

OIB 65506283455

**Građevina: KOMUNALNO Oštarije**

Drvene nadstrešnice

dim. 5,16 x 3,16 m

## TROŠKOVNIK RADOVA

U Vrbovskom, 09. veljače 2021.

**Dom Konzalting d.o.o.**

Vrbovsko

R. br.	Opis stavke	Jed. Mjera	Količina	Jed. cijena (bez PDV-a)	Ukupna cijena
1	2	3	4,00	5,00	6=(4*5)

Dobava i ugradnja drvene okvirne konstrukcije komplet sa krovnom konstrukcijom od četinarske građe II klase komplet sa svim pričvrsnim i spojnim materijalom. Drvena građa se kompletno obrađuje hoblanjem, zaštićuje sa antifungicidnom zaštitom i premazuje sa lazurnom temeljnom bojom 1x i 1x sa završnom lak lazurnom bojom. Krovna konstrukcija oslanja se na nosive stupove dim. 16/16 cm koji su pričvršćeni na čelične profile 100x50x3 mm, međusobno povezani 2x navojnim čeličnim vijcima M 16. Čelični profili zavaruju se u podložne čelične ploče koje su ugrađene u temelje samce. Stavka podrazumijeva demontažu betonskih opločnika na mjestu oslanjanja stupova te obrezivanje i postava

- 1.0. Čitava konstrukcija okvirno je povezana gredama 16/16 cm, bočno učvršćene rukama 10/12 cm, rogovima 12/14 cm, međusobno povezani klještima 2x5/16 cm. Preko vidljivih djelova krovne konstrukcije polaže se brodski pod lamperijski profil d=15 mm preko kojeg se postavlja krovna vodonepropusna folija debljine 1,5 mm, kontra letve 3/8 cm, letve 5/5 cm te pokrov od pocinčanog lima u boji imitacije crijepa d=0,5 mm, 275 grama cinka /m<sup>2</sup>, poliester 25 um. Vjetrovne lajsne, okapni lim i sljemenjaci se izvode od pocinčanog lima u boji, identične kvalitete kao pokrovni lim. Horizontalni žljebovi rš 25 cm i vertikalni oluci promjera 100 mm, kompletno sa svim kukama i obujmicama, labuđim vratom i izljevnim koljenima, uključivo linijski snjegobrani. Obračun po m<sup>2</sup>, m<sup>3</sup> i kom

- izrada konstrukcije	m <sup>3</sup>	2,10
- palisada 15 mm	m <sup>2</sup>	36,60
- antifungicidna zaštita 1x	m <sup>2</sup>	97,70
- lazurna zaštita 1x	m <sup>2</sup>	97,70
- krovna folija 1,5 mm	m <sup>2</sup>	36,60
- kontra letva 3/5 cm	m <sup>2</sup>	36,60
- letva 5/5 cm	m <sup>2</sup>	36,60
- pokrov imitacija crijepa	m <sup>2</sup>	36,60
- sljemenjaci grebena i sljemena	m <sup>2</sup>	17,10
- snjegobrani linijski	m	50,00

R. br.	Opis stavke	Jed. Mjera	Količina	Jed. cijena (bez PDV-a)	Ukupna cijena
1	2	3	4,00	5,00	6=(4*5)

-	horizontalni oluci	m	22,60		
-	vertikalni oluci	m	5,00		
-	okapni lim rš 40 cm	m	22,60		
-	perforirani lim 10 cm	m	22,60		
-	čelični nosači 100/50/3 mm d=70 cm. Ugradnja 2				
-	kom/stup. Obračun po komadu stupa	kom	4,00		
-	radna skela	m2	22,60		

**NADSTREŠNIICA UKUPNO:**

x 2 KOM

**UKUPNO:**

PDV 25%:

**SVEUKUPNO:**

U Vrbovskom, 08. veljače 2021.

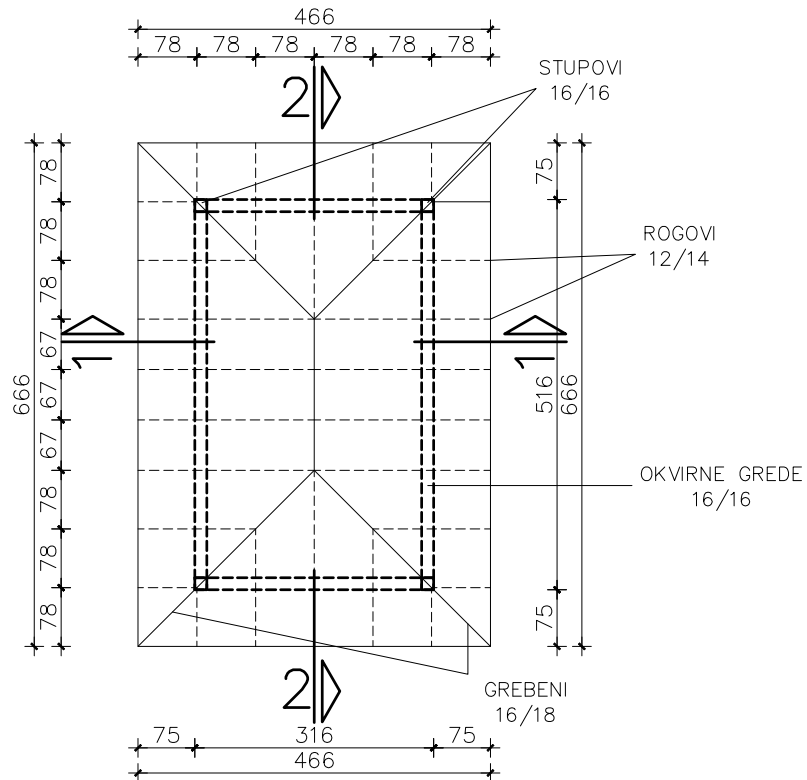
**Ovlašteni inženjer**

Milivoj Štajduhar, ing.građ.  
broj ovl. G 1205

**Ponuditelj**

DRVENA NADSTREŠNICA "KOMUNALNO  
OŠTARIJE" – TRŽNICA  
MJ 1:100

TLOCRT KROVIŠTA  
M 1:100



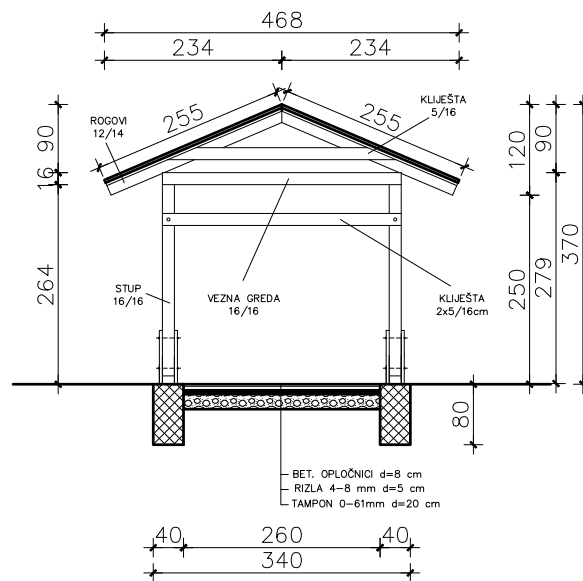
**KONZALTING**

D.O.O. VRBOVSKO,  
HRV.BRANITELJA 3E

INVESTITOR:	OPĆINA JOSIPDOL	GLAVNI PROJEKTANT:	Milivoj Štajduhar ing. grad.
ZGRADA:	NADSTREŠNICA TRŽNICA OŠTARIJE	CRTAO:	Leo Štajduhar grad. teh.
LOKACIJA:		T.D. BROJ:	
		DATUM:	01/2021
SADRZAJ:	TLOCRT KROVIŠTA	MJERILO:	1:100
		PRILOG BR:	

DRVENA NADSTREŠNICA "KOMUNALNO  
OŠTARIJE" – TRŽNICA  
MJ 1:100

PRESJEK 1-1  
M 1:100

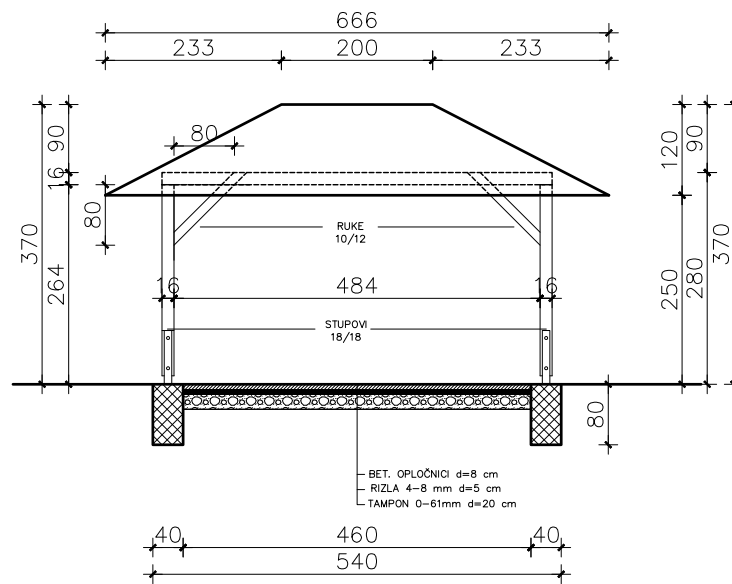


**KONZALTING** D.O.O. VRBOVSKO,  
HRV.BRANITELJA 3E

INVESTITOR:	OPĆINA JOSIPDOL	GLAVNI PROJEKTANT:	Milivoj Štajduhar ing. grad.
ZGRADA:	NADSTREŠNICA TRŽNICA OŠTARIJE	CRTAO:	Leo Štajduhar grad. teh.
LOKACIJA:		T.D. BROJ:	
		DATUM:	01/2021
SADRZAJ:	PRESJEK 1-1	MJERILO:	1:100
		PRILOG BR:	

DRVENA NADSTREŠNICA "KOMUNALNO  
OŠTARIJE" – TRŽNICA  
MJ 1:100

PRESJEK 2-2  
M 1:100

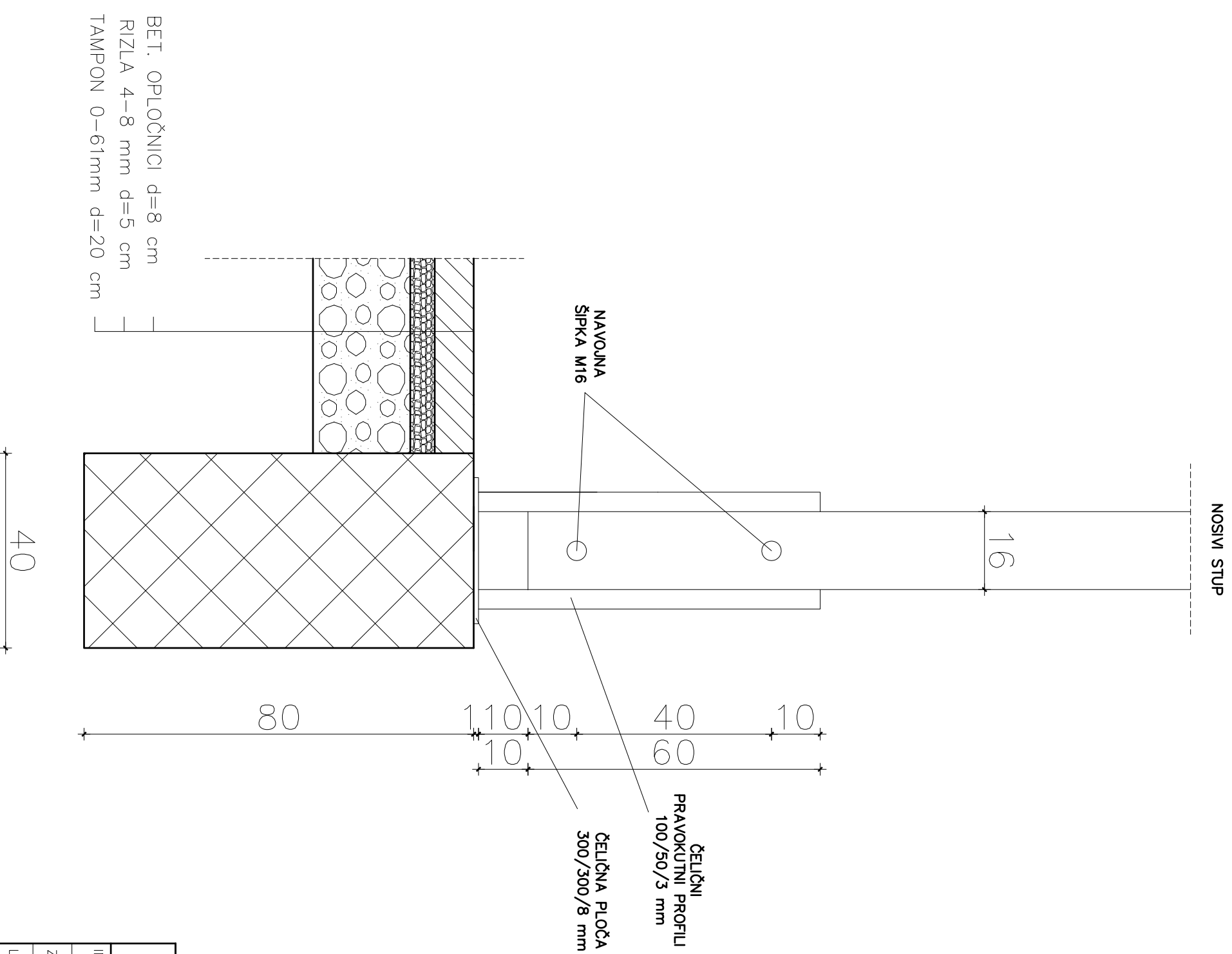


KONZALTING

D.O.O. VRBOVSKO,  
HRV.BRANITELJA 3E

INVESTITOR:	OPĆINA JOSIPDOL	GLAVNI PROJEKTANT:	Milivoj Štajduhar ing. grad.
ZGRADA:	NADSTREŠNICA TRŽNICA OŠTARIJE	CRTAO:	Leo Štajduhar grad. teh.
LOKACIJA:		T.D. BROJ:	
		DATUM:	01/2021
SADRZAJ:	PRESJEK 2-2	MJERILO:	1:100
		PRILOG BR:	

DETALJ  
PRIČVRŠČENJA  
NOSIVOG STUPA  
MJ 1:10



<b>DOM KONZALTING</b>		<b>D.O.O. VRBOVSKO,</b>	
<b>HRV. BRANTTELJA 3E</b>		<b>HRV. BRANTTELJA 3E</b>	
INVESTITOR:	OPĆINA JOSIPDOL	GLAVNI PROJEKTANT:	Millvoj Štajdihar Ing. grad.
ZGRADA:	NADSTREŠNICA TRŽNIČA OŠTARJE	CRTAČ:	Leo Stajdihar grad. teh.
LOKACIJA:		T.D. BROJ:	01/2021
		DATUM:	01/2021
		MJERILO:	1:10
SADRŽAJ:	DETALJ	PRILOG BR:	